

1. Håndtak
2. Avstandsrør
3. Pakningskrue
4. Pakning
5. Topp
6. Brakket
7. Sylinder
8. Trekkstang
9. Avstandsrør
10. Stempel
11. Stempelsko
12. Bunnventil
13. Bunn

Alle båter burde ha en hånd-lensepumpe montert. Vi leverer norske kvalitetspumper som passer til både bruks- og fritidsbåter. Sylinderpumpene består av heltrukne messingrør med varmpresset topp og bunn som garanterer et absolutt tett gods. For å sikre en lang levetid er det også oljebestandig syntetisk gummi i stempel og ventil. Alle pumpene er enkle å demontere - nødvendige reservedeler leveres.

Når effekt og kvalitet er viktig -  
velg «SKULSTAD» pumper.



## PARTS

1. Handle
2. Distance pipe
3. Packing screw
4. Packing
5. Top
6. Bracket
7. Cylinder
8. Rod
9. Distance pipe
10. Plunger
11. Plunger guide
12. Valve
13. Bottom

## DELER

# BILGE PUMPS

Every boat should have a hand bilge pump installed. We deliver Norwegian quality pumps suitable for both commercial and pleasure boats. The cylinder forms a seamless brass tubing with molded top and bottom, which guarantees a water resistant pump. To ensure longer life, the Skulstad Pumps have Nitrile rubber in the plunger and valves.

Where performance counts -  
use «SKULSTAD» pumps.



fremas.no



baard@fremas.no



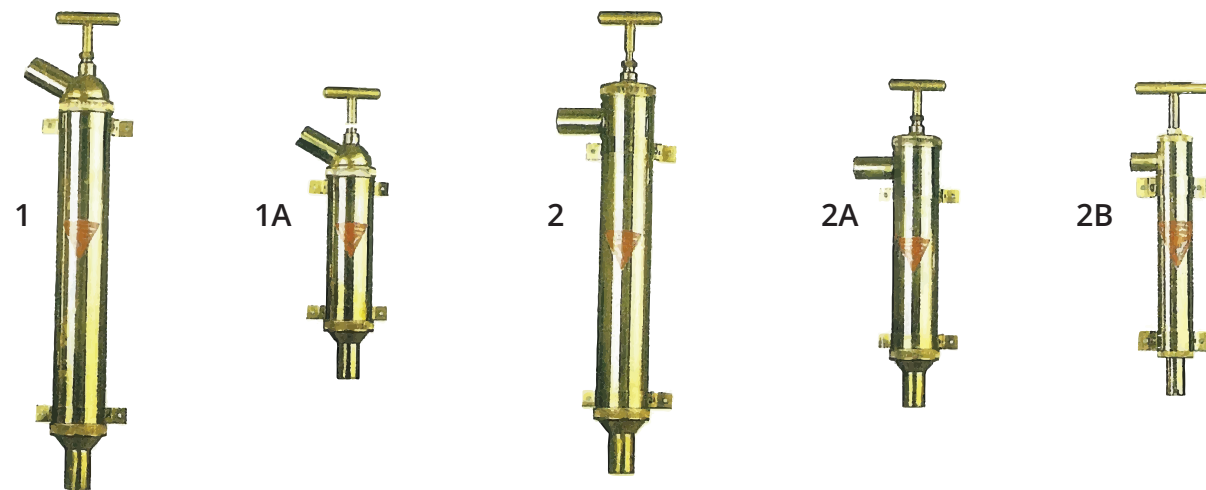
Mjåtveitflaten 39C

# LENSEPUMPER

- SELVSUGENDE
- ROBUST
- KVALITET



## SKOTTPUMPER BULKHEAD PUMPS

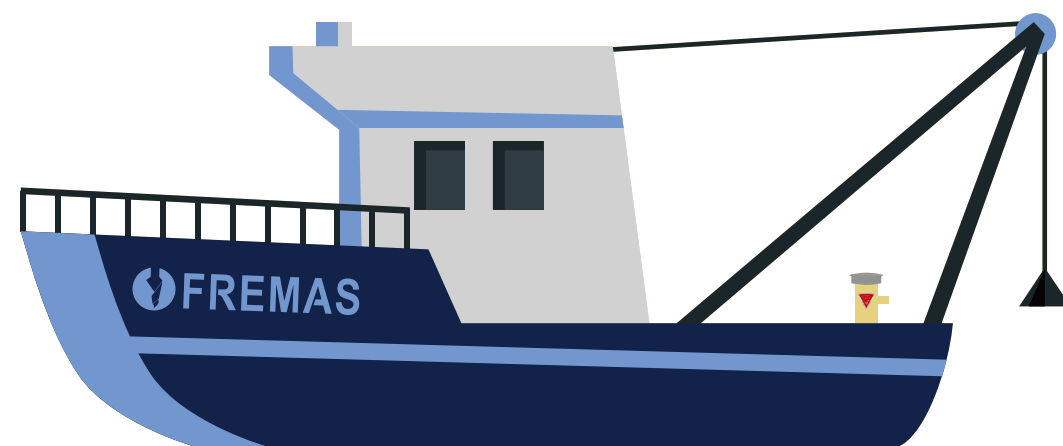


		Nr. 1	Nr. 1A	Nr. 2	Nr. 2A	Nr. 2B
Total lengde	Overall length	58 cm	40 cm	55 cm	45 cm	31 cm
Sylinder diam.	Cylinder diam.	63 mm	63 mm	63 mm	63 mm	35 mm
Inn og uttak.	Hose size	32 mm	32 mm	32 mm	32 mm	19 mm
Kapasitet	Capacity	60 l/slag	30 l/slag	55 l/slag	40 l/slag	9 l/slag
Behandling	Finish	POLERT	POLERT	POLERT	POLERT	POLERT

POLISHED

### PAKKNINGSETT

Pumpe 1 - 1A, 2 - 2a, 3  
Pumpe 2B



## DEKKSPUMPE DECK FITTING PUMP

UTTAKSRØR	OUTLETPPIPE	
Nr. 3A	No. 3A	
Total lengde	Overall length	80 mm
Rør diameter	Pipe diameter	32 mm
Flensdiam.	Flange diameter	60 mm
Behandling	Finish	Chromium
PUMPE	PUMP	
Nr. 3	No. 3	
Total lengde	Overall length	51 cm
Sylinder	Cylinder diameter	63 mm
Inn og uttak	Hose size	32 mm
Flens diam.	Flange diameter	130 mm
Kapasitet	Capacity	50 l/slag



En smart pumpe for montering i dekk. Den avlukkede toppen hindrer søl på dekk. Enkel montering - fell den ned i dekk og monter en slange mellom pumpens og båtsidens uttaksrør. Vi anbefaler å bruke Nr 3A med dryppkant. BAJONETTLÅS og lenke sikrer lokk - åpnes og lukkes med et enkelt håndgrep.

A smart pump for mounting in boatdeck. The enclosed top avoids any spill on deck. Simple installation - mount pump in deck, use a piece of hose between the pump and the boatside outlet pipe. We recommend the use of our boat side outlet pipe No 3A dripfree. A handy, BAYONET CLOSURE, and a chain secure the cover, easy to open and close - simply turn the cover.

## GEIDESPRØYTER OIL DRAINING PUMPS



		Nr. 8-40	Nr. 8-35	Nr. 8-30
Total lengde	Overall length	55 cm	50 cm	45 cm
Sylinder diam.	Cylinder diam.	35 mm	35 mm	35 mm
Behandling	Finish	POLERT	POLERT	POLERT

POLISHED